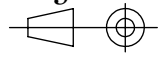
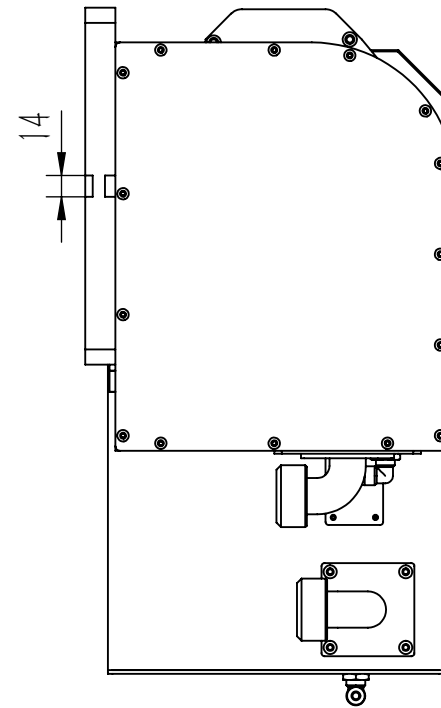
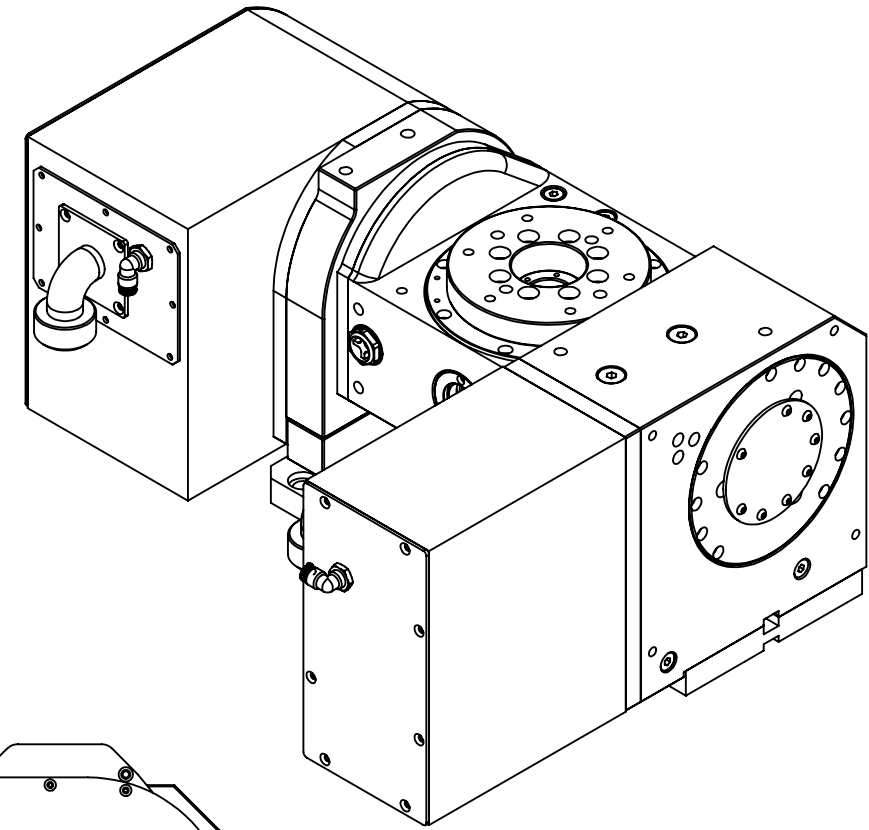
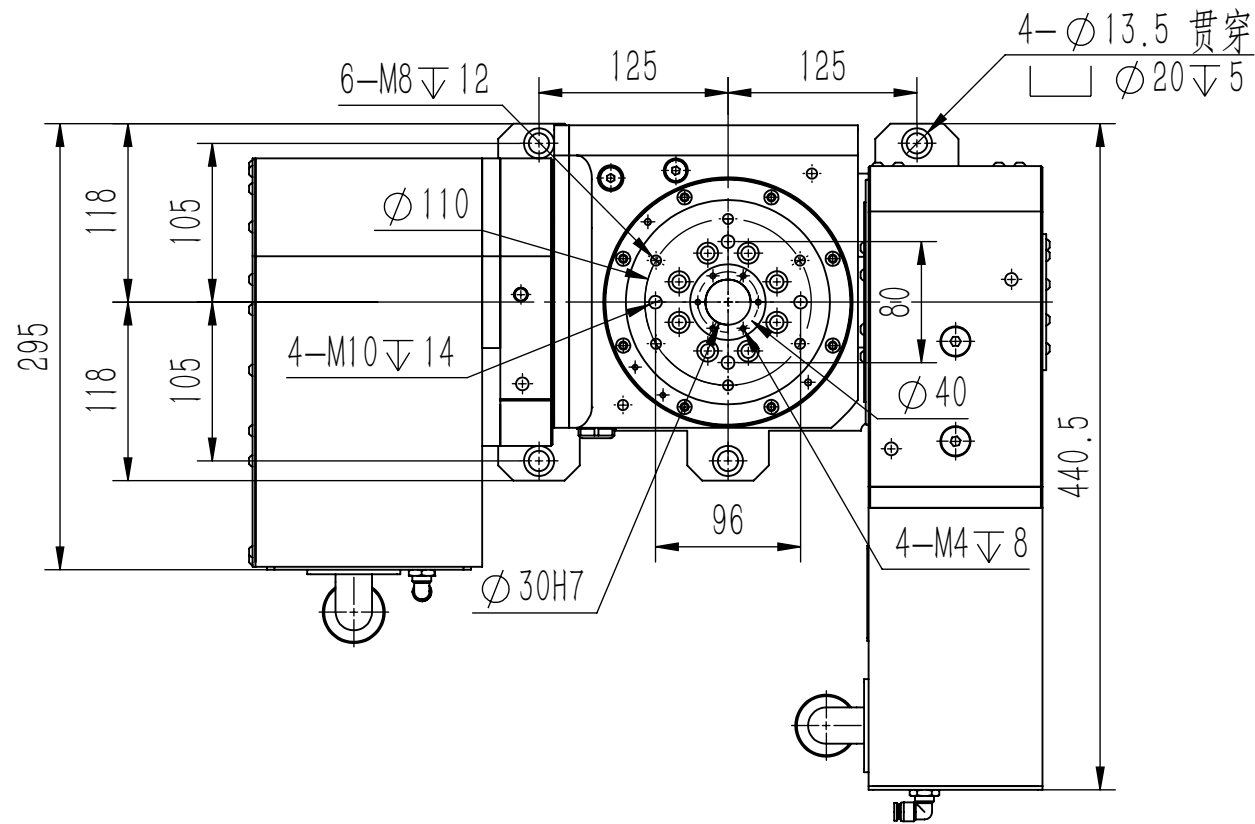
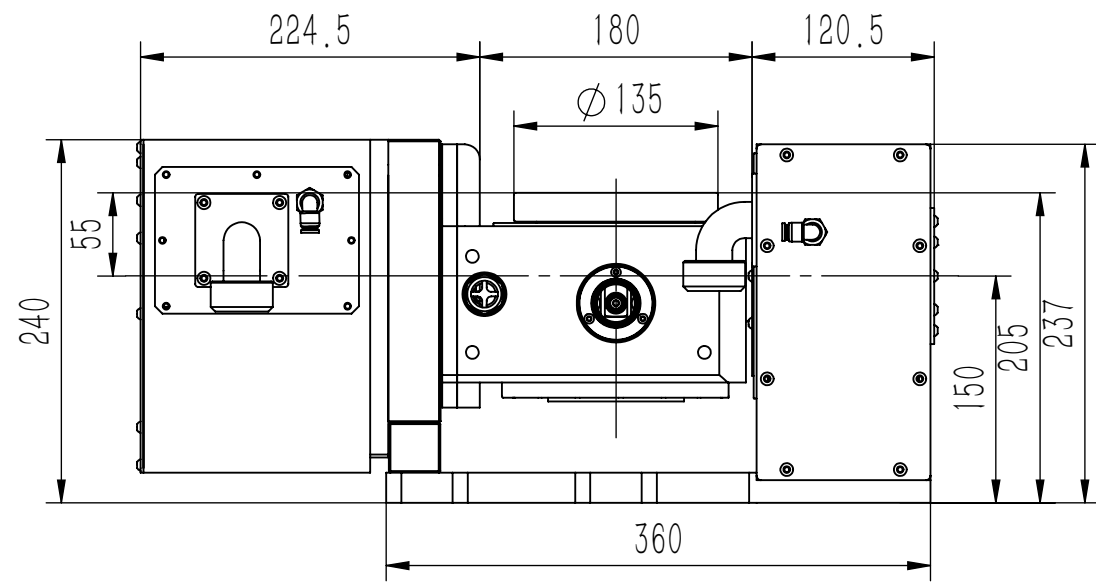


PROJECTION



版本号	01	日期	2023/08/02	图纸数量	共1张	第1张
变更标记	变更内容					变更人



东莞市沃迪士精密机械有限公司

备注:

名称

RT135尺寸外观图

比例

1.5

图号

RT180-WG-01

设计

ZHG

材料

110

制图

ZHG

重量/Kg

128.970

审核

单位

mm