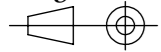
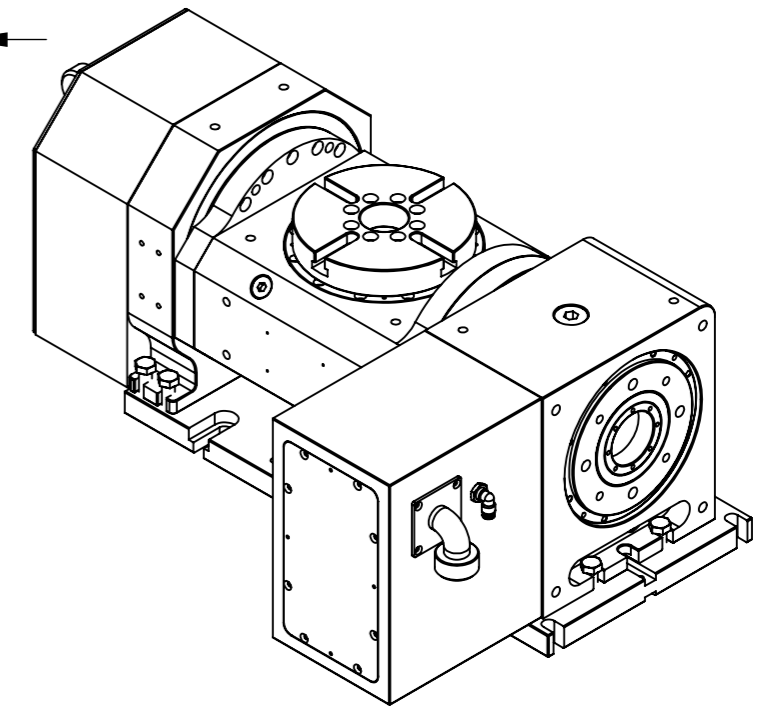
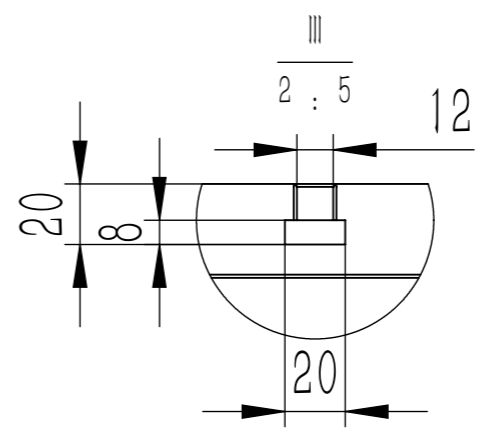
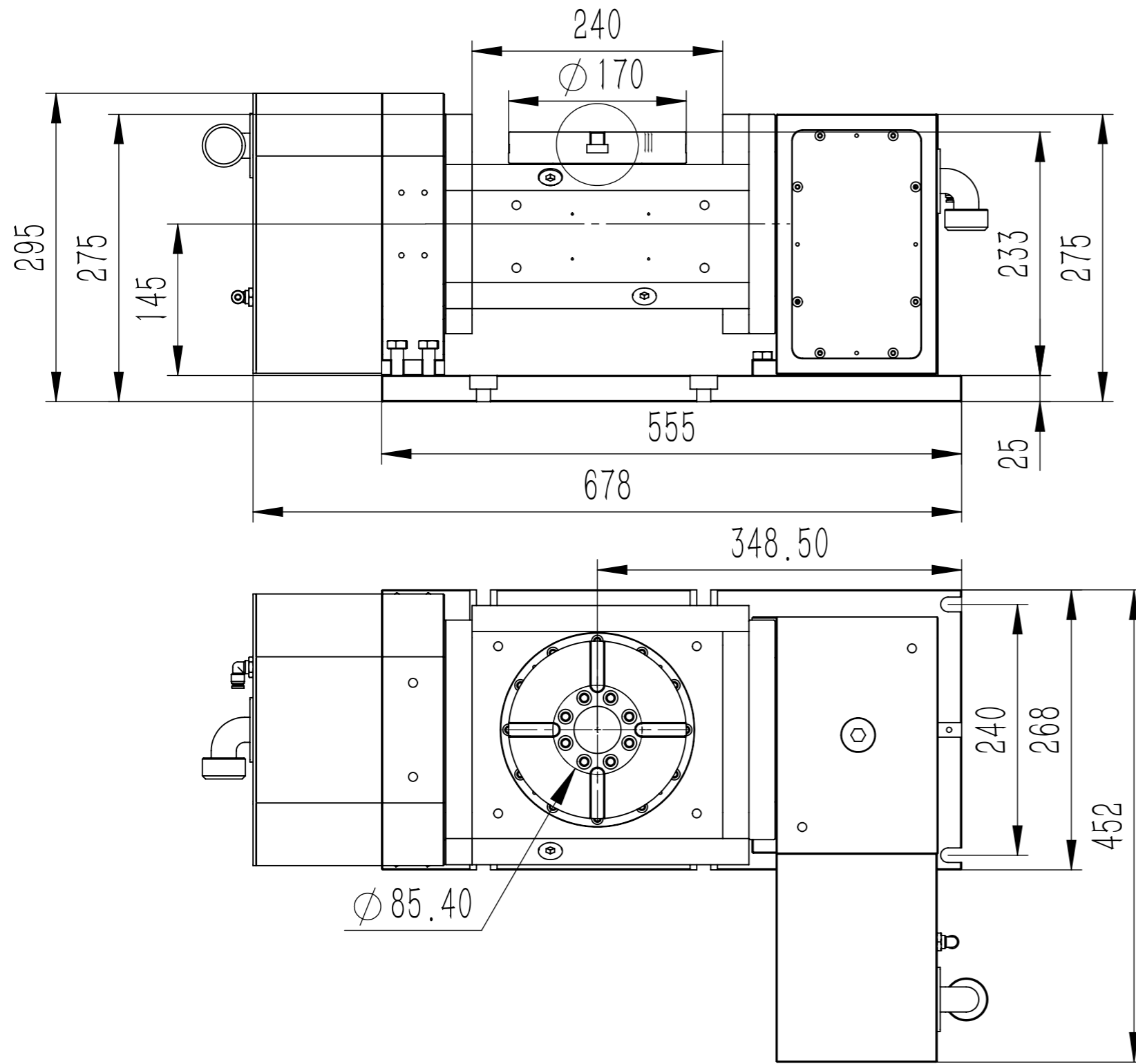


PROJECTION



版本号	01	日期	2021/05/29	图纸数量	共1张	第1张
变更标记	变更内容					变更人



型号	单位	RT-170	
盘面直径	mm	Φ 170	
中心孔直径	mm	Φ 45H7	
中心高	mm	155	
盘面高度	mm	258	
T槽数量	—	4	
T槽尺寸	mm	12H7	
A轴倾转角度	deg	±115	
C轴倾转角度	deg	±180	
盘面跳动	mm	0.01	
盘面平行度	mm	0.01	
规格	单位	C轴	A轴
减速比	—	30	48
额定/最大负载转矩	N.M	109/150	132/185
定位精度	sec	±20	±40
重复精度	sec	4	4
最高输入转速	r/min	8000	6000
最高输出转速	r/min	75	62.5
锁紧压力(空压)	Mpa	0.6	0.6
伺服电机	KW	0.75	0.75
转台负重	KG	35	
转台重量	KG	150	

Shenzhen Silvercnc Tech

名称	RT170 尺寸外观图		
比例	1:5	图号	RT170-WG-01
设计	ZHG	材料	
制图	ZHG	重量/Kg	135.047
审核		单位	mm