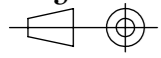
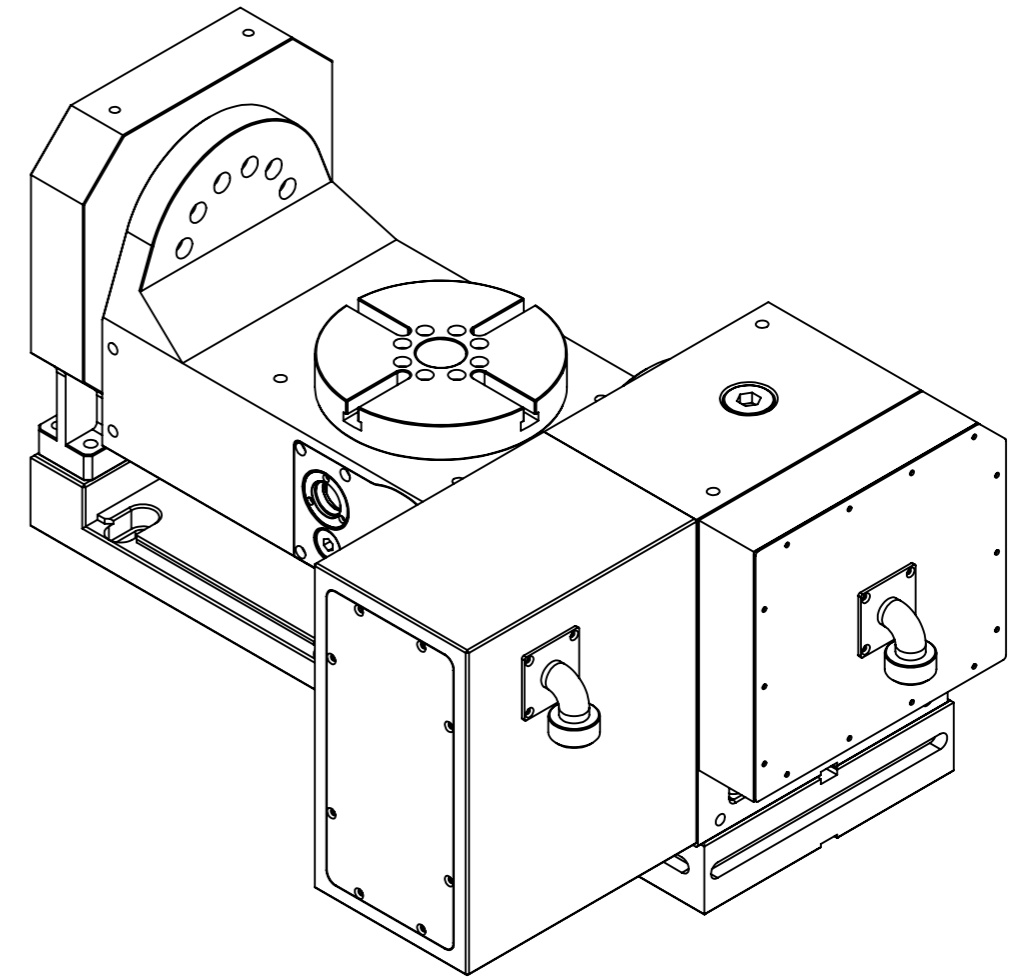
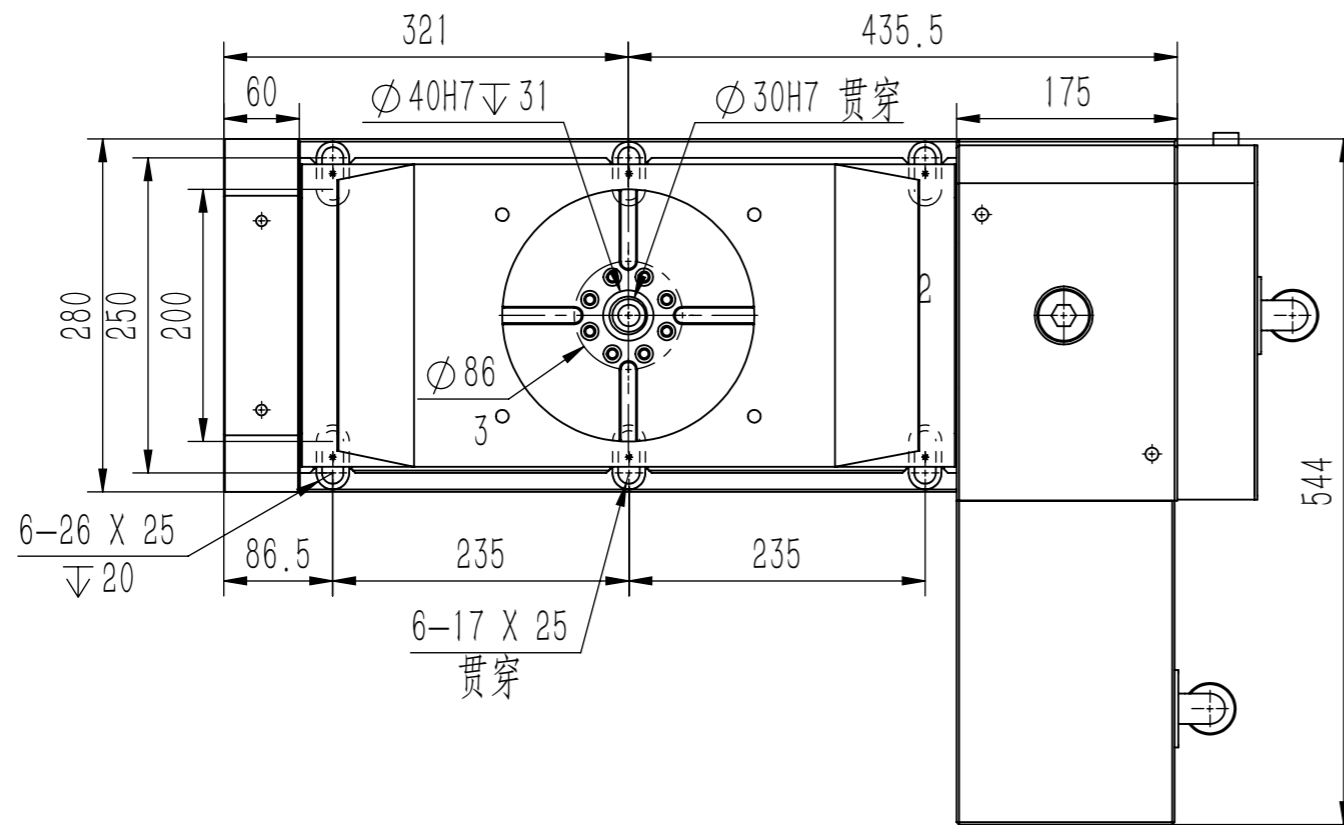
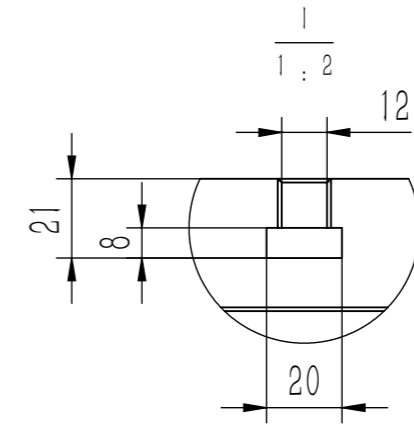
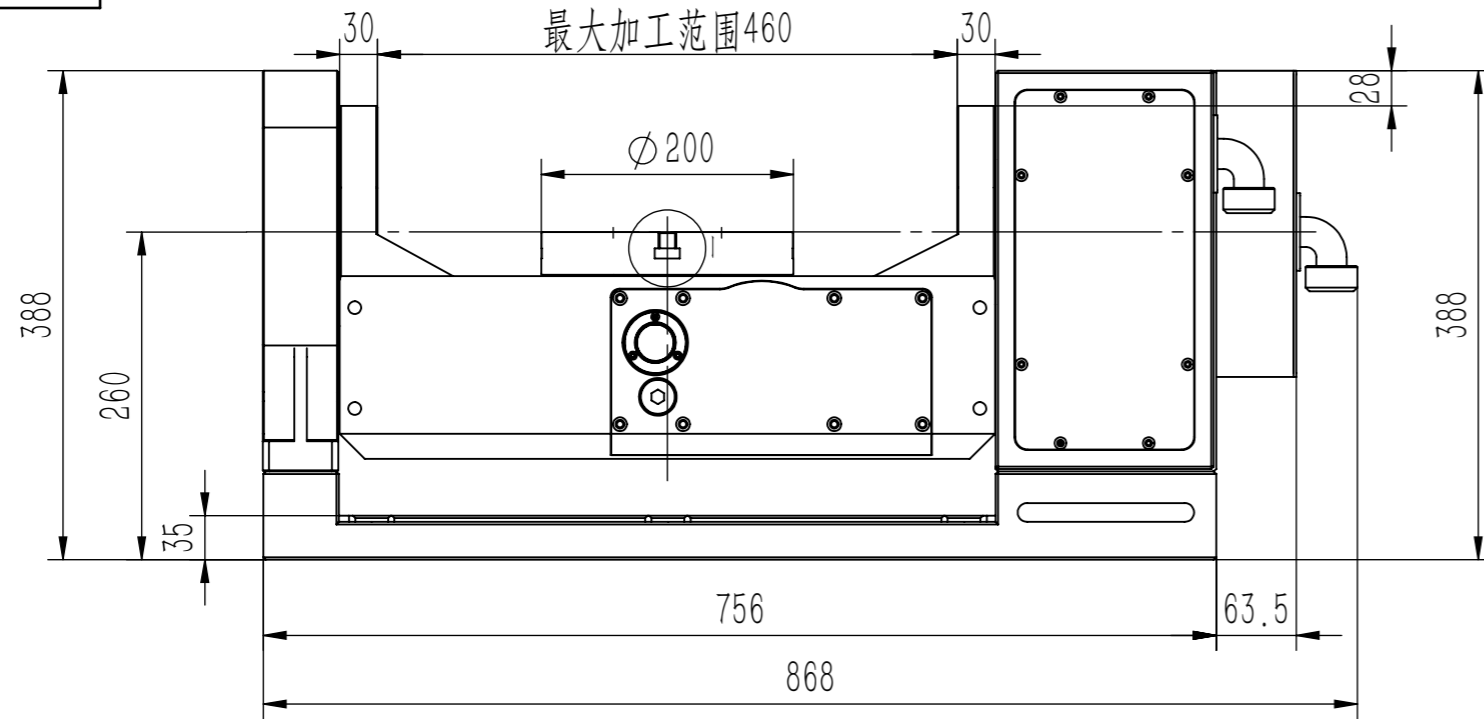


PROJECTION



版本号	01	日期	2022/09/19	图纸数量	共1张	第1张
变更标记	变更内容					变更人



Silvercnc Tech	名称	RT200CL 尺寸外观图		
	比例	1:6	图号	RT200CL-WG-01
	设计	ZHG	材料	
	制图	ZHG	重量/Kg	291.094
	审核		单位	mm