

PROJECTION

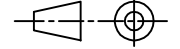
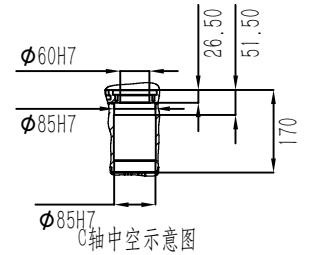
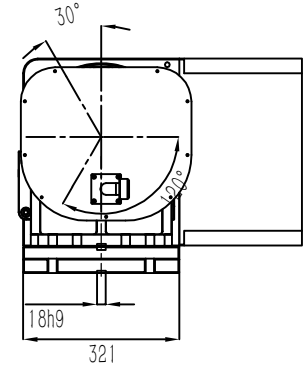
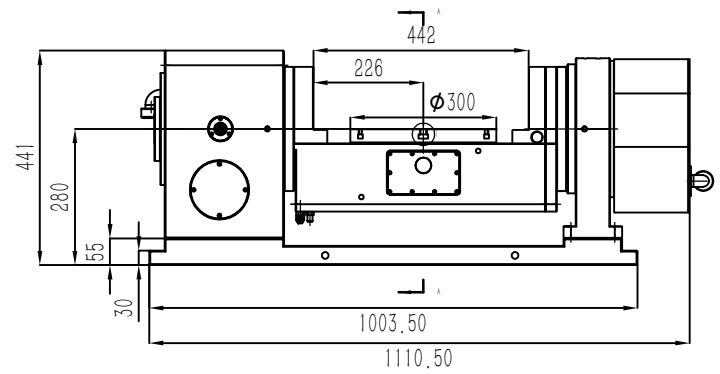
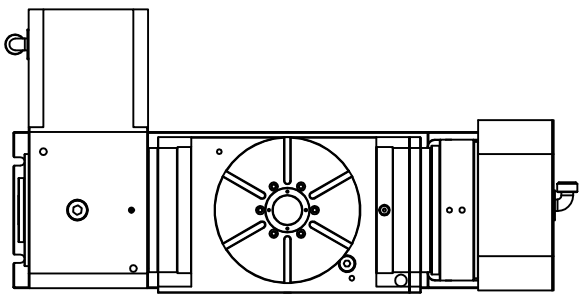
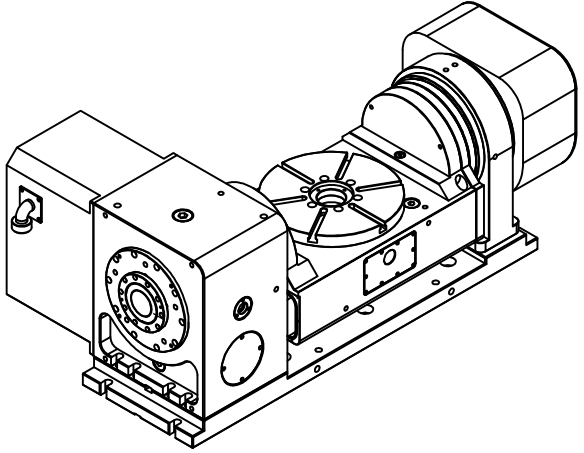
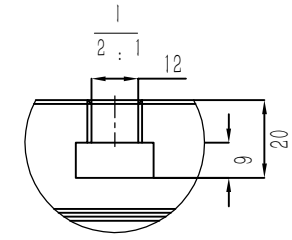
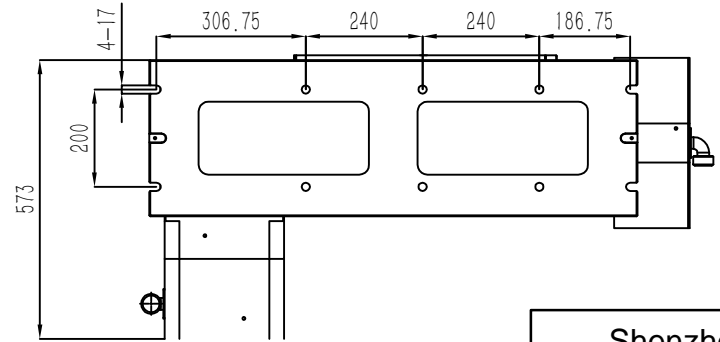


Table Diameter	工作台直径	mm	300
Center Height	中心高度	mm	225
Spindle Hole	中心孔径	mm	60H7
Guide Key Width	定位键宽度	mm	18H7
MIN Increment	最小设定单位		0.001°
Gear Ratio	减速比		1/60(旋转轴) 1/60(倾斜轴)
MAX Rotation Speed (3000rpm)	最高转速	rpm	33.3(旋转轴) 23.8(倾斜轴)
Servo Motor	伺服马达	皮耶科	B112(旋转轴) B122(倾斜轴)
		安川	SQM0V-20A(旋转轴) SQM0V-30A(倾斜轴)
		三菱	HF154S-A4B(旋转轴) HF204S-A4B(倾斜轴)
Output Torque At Brake	锁紧扭力	Mpa	5
Indexing Accuracy	分割精度	arc. sec	±20(旋转轴) ±40(倾斜轴)
Repeatability	重复精度	arc. sec	±4
Tilting angle	倾斜角度	deg	-30° ~120°

版本号	日期	2021/06/04	图纸数量	1	1
变更标记	变更内容			变更	



C轴中空示意图



C轴工作台T槽示意图

Shenzhen Silvercnc Tech		名称	RT300 外观尺寸图		
比列	1:4	材料			
制图	ZHG	图号			
设计	ZHG	重量/Kg	556.08		
审核		单位	mm		