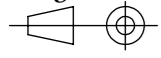
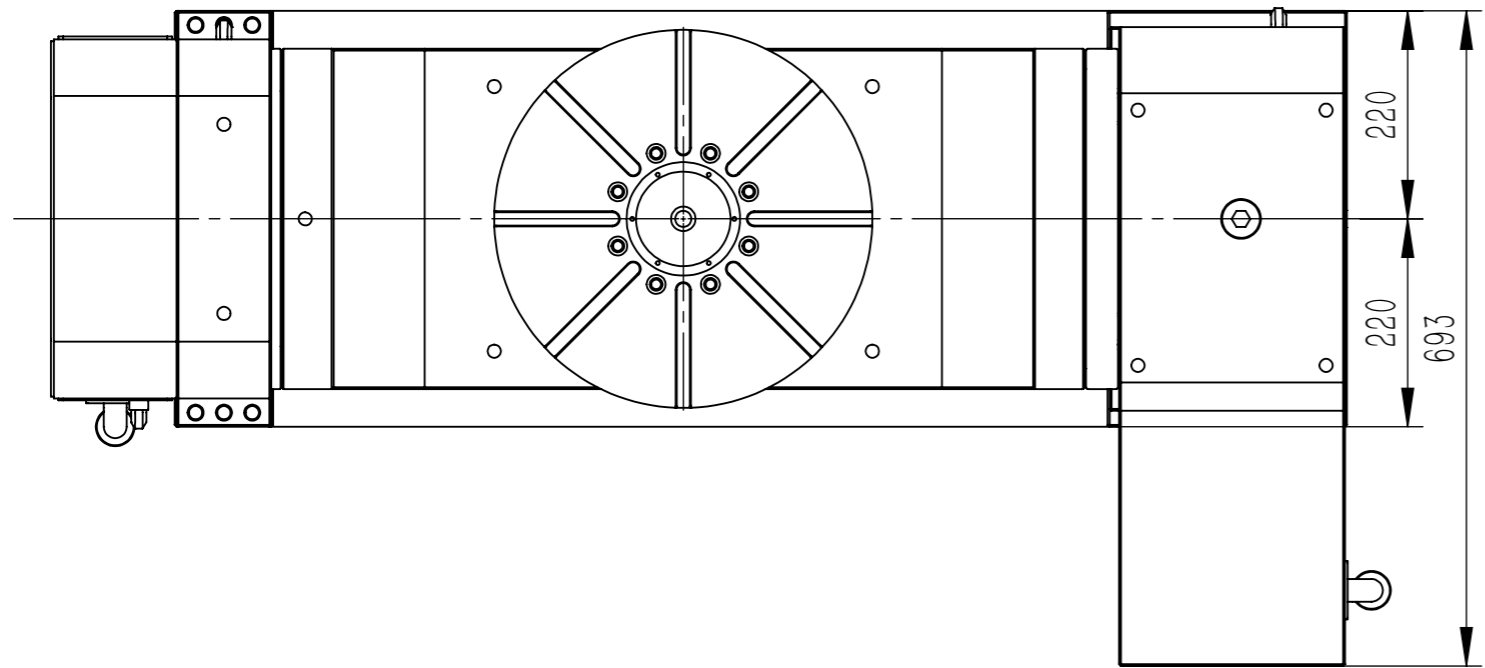


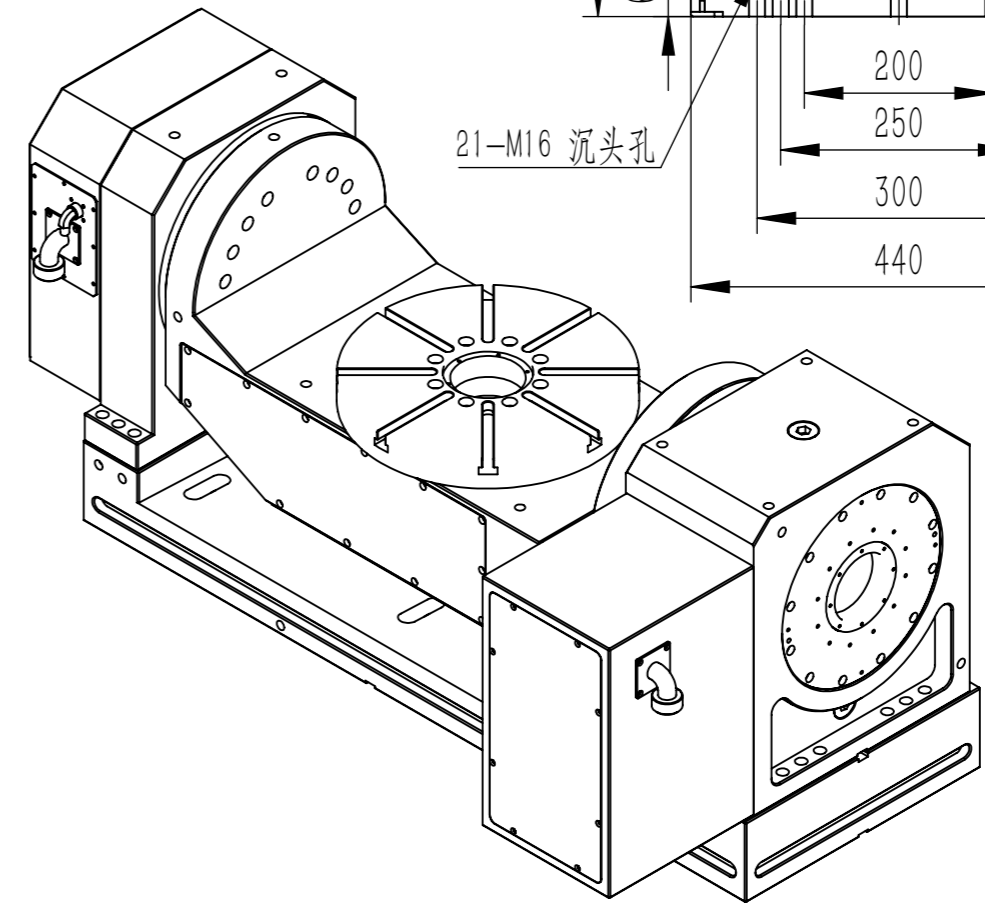
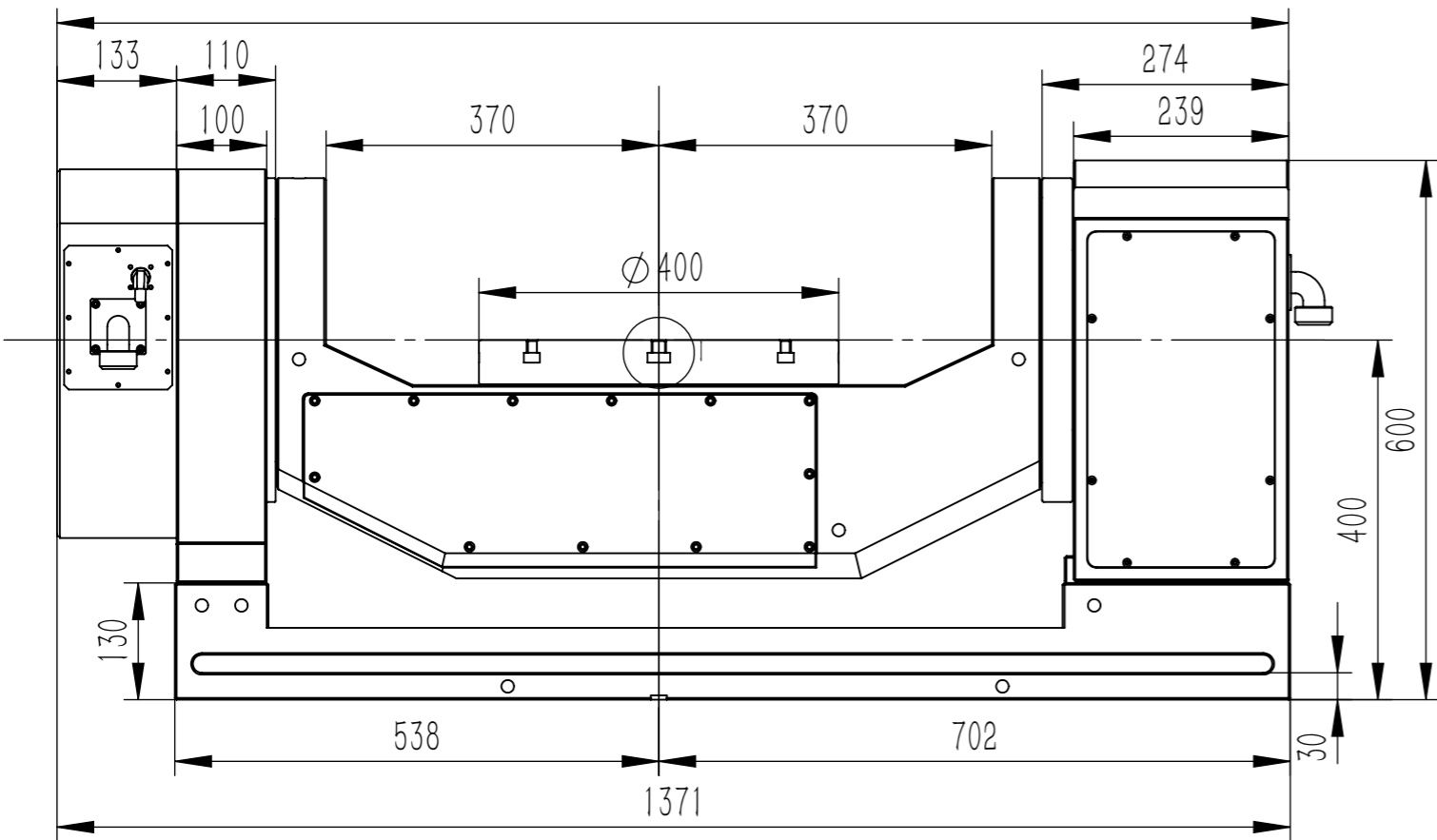
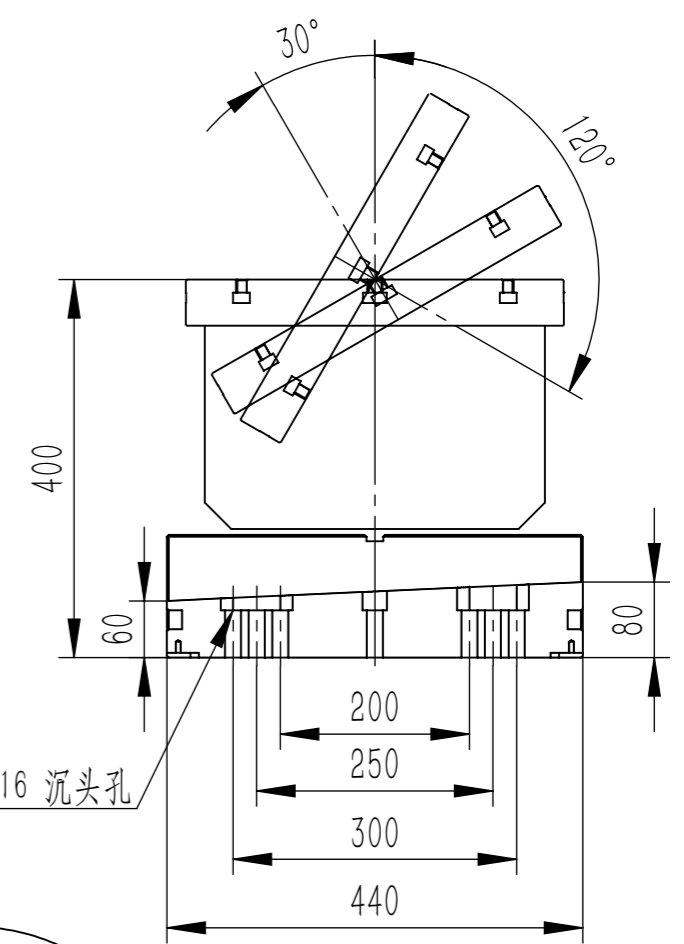
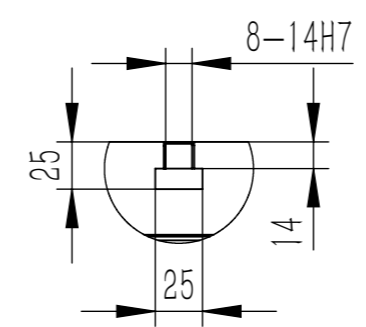
PROJECTION



版本号	01	日期	2021/11/23	图纸数量	共1张	第1张
变更标记	变更内容					变更人



T槽尺寸图



Shenzhen Silvercnc Tech		名称	RT400 尺寸外观图	
		比例	1:8	图号 RT400-01-WG
		设计	ZHG	材料
		制图	ZHG	重量/Kg 1026.591
		审核		单位 mm